

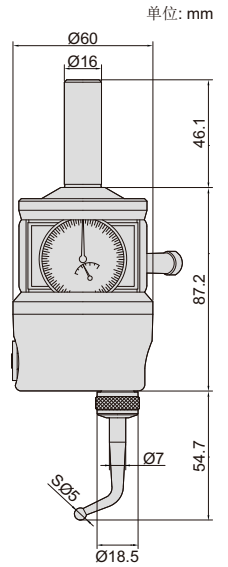
# 定中心表

INSIZE PLUS

指针显示测针移动值



2847-3



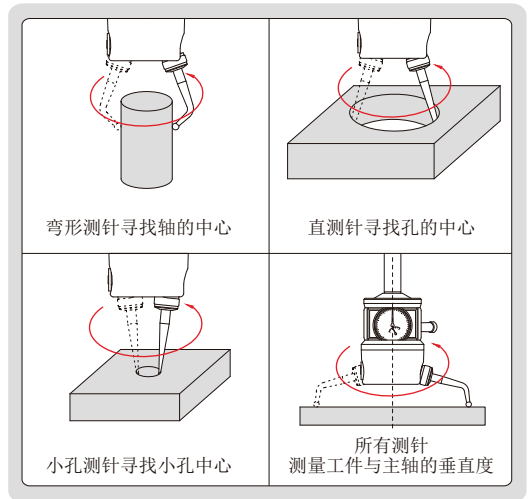
- 安装在钻床和铣床上, 可快速准确地找到轴/孔的中心, 也可测量工件与主轴的垂直度
- 表头可360°旋转
- 指针显示测针移动值, 如测针移动0.01mm, 指针移动0.01mm (2格)
- 可选附件: 测针

型号	分度值	行程
2847-3	0.005mm	2.5mm

## 测针技术参数

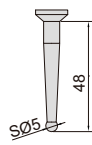
测针	测量类型	测量直径	测量深度	精度
直测针 (标配)	孔中心	Ø6-125mm	55mm	0.005mm
	垂直度	Ø120-160mm	40mm	
小孔测针 (选配)	小孔中心	Ø2-125mm	55mm	0.005mm
	垂直度	Ø120-160mm	40mm	
弯形测针 (标配)	轴中心	Ø0-125mm	55mm	0.005mm
	垂直度	Ø120-160mm	40mm	

## 应用

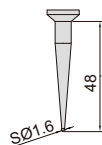


## 测针(选配)

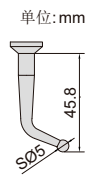
型号	测针
2847-P1	直测针
2847-P2	小孔测针
2847-P3	弯形测针



2847-P1 直测针



2847-P2 小孔测针



2847-P3 弯形测针

单位: mm